

ECC-Flex
Eigenschaften

- Die lamellierte, isolierte Stromschiene besteht aus mehreren aufeinander liegenden Kupferlamellen
- Die Isolierung besteht aus einem hochwertigen, selbstverlöschendem PVC-Material
- Verbesserung der Montageflexibilität und Reduzierung der Installationszeit
- Reduziert die Gesamtinstallationskosten

Material: Kupfer; Polyvinylchlorid

Durchschlagsfestigkeit: 20 kV / mm

Entflammbarkeit: UL 94V-0

Isolationsstärke: ca. 2 mm

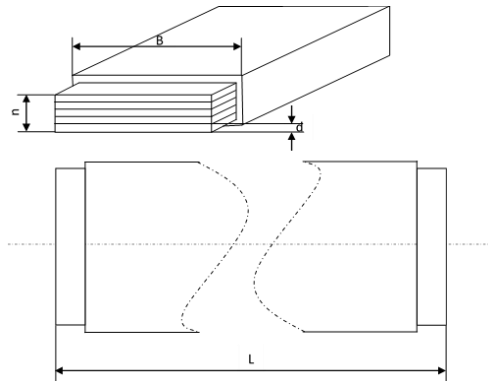
Betriebsspannung: 1.000 VAC; 1.500 VDC

Betriebstemperatur: -40 bis 105 °C

LIF = Lamellierte, isolierte Schienen (laminated, insulated flexibles)

- Weitere Abmessungen und auch vorkonfektionierte Schienen erhältlich

- Einzelne Größen auch in Kupfer verzinkt erhältlich


Größen und technische Angaben

Nennstrom	Artikel Nr.	Bezeichnung	Aufbau n x B x d [mm ²]	Querschnitt [mm ²]	Länge L [m]	Dauerstrombelastung*					Reduktionsfaktor	
						105°C	95°C	85°C	75°C	65 °C	2 Schienen	3 Schienen
125 A	7410010	LIF2x9x0,8	2 x 9 x 0,8	14,4	2	190	178	163	145	125	1,72	2,25
	7410020	LIF3x9x0,8	3 x 9 x 0,8	21,6	2	242	281	224	183	158	1,72	2,25
	7410030	LIF4x9x0,8	4 x 9 x 0,8	28,8	2	283	262	239	214	185	1,72	2,25
	7410040	LIF2x13x0,8	2 x 13 x 0,8	20,8	2	253	234	214	191	165	1,72	2,25
	7410050	LIF2x15,5x0,8	2 x 15,5 x 0,8	24,8	2	289	268	244	218	187	1,72	2,25
250 A	7410060	LIF5x9x0,8	5 x 9 x 0,8	36,0	2	320	297	271	243	209	1,72	2,25
	7410070	LIF6x9x0,8	6 x 9 x 0,8	43,2	2	355	329	302	269	233	1,72	2,25
	7410080	LIF3x13x0,8	3 x 13 x 0,8	31,2	2	312	289	264	235	203	1,72	2,25
	7410090	LIF4x13x0,8	4 x 13 x 0,8	41,6	2	368	341	312	278	240	1,72	2,25
	7410100	LIF3x15,5x0,8	3 x 16 x 0,8	37,2	2	356	330	302	269	232	1,72	2,25
	7410110	LIF5x13x0,8	5 x 13 x 0,8	52,0	2	416	384	352	314	270	1,72	2,25
	7410120	LIF6x13x0,8	6 x 13 x 0,8	62,4	2	459	426	389	348	299	1,72	2,25
	7410130	LIF4x15,5x0,8	4 x 15,5 x 0,8	49,6	2	419	388	356	317	273	1,72	2,25
	7410140	LIF2x20x1	2 x 20 x 1,0	40,0	2	395	366	334	298	258	1,72	2,25
7410150	LIF2x24x1	2 x 24 x 1,0	48,0	2	457	423	287	346	298	1,72	2,25	
400 A	7410160	LIF5x15,5x0,8	5 x 16 x 0,8	62,0	2	473	438	401	358	308	1,72	2,25
	7410170	LIF6x15,5x0,8	6 x 16 x 0,8	74,4	2	523	485	443	396	340	1,72	2,25
	7410180	LIF3x20x1	3 x 20 x 1,0	60,0	2	491	455	414	371	319	1,72	2,25
	7410190	LIF4x20x1	4 x 20 x 1,0	80,0	2	575	534	486	434	374	1,72	2,25
	7410200	LIF3x24x1	3 x 24 x 1,0	72,0	2	567	526	480	428	369	1,72	2,25
	7410210	LIF2x32x1	2 x 32 x 1,0	64,0	2	580	537	490	427	377	1,72	2,25
500 A	7410220	LIF8x15,5x0,8	8 x 16 x 0,8	99,2	2	620	575	525	468	403	1,72	2,25
	7410230	LIF10x15,5x0,8	10 x 16 x 0,8	124,0	2	712	659	601	537	563	1,72	2,25
	7410240	LIF5x20x1	5 x 20 x 1,0	100,0	2	651	604	551	492	423	1,72	2,25
	7410250	LIF6x20x1	6 x 20 x 1,0	120,0	2	722	669	610	545	470	1,72	2,25
	7410260	LIF4x24x1	4 x 24 x 1,0	96,0	2	663	614	561	501	431	1,72	2,25
	7410270	LIF5x24x1	5 x 24 x 1,0	120,0	2	745	690	628	561	470	1,72	2,25
	7410280	LIF3x32x1	3 x 32 x 1,0	96,0	2	718	665	606	541	467	1,72	2,25
	7410290	LIF2x40x1	2 x 40 x 1,0	80,0	2	700	649	591	529	455	1,72	2,25
630 A	7410300	LIF8x20x0,8	8 x 20 x 1,0	160,0	2	802	742	685	611	527	1,72	2,25
	7410310	LIF10x20x1	10 x 20 x 1,0	200,0	2	927	895	783	699	603	1,72	2,25
	7410320	LIF6x24x1	6 x 24 x 1,0	144,0	2	832	770	703	628	541	1,72	2,25
	7410330	LIF4x32x1	4 x 32 x 1,0	128,0	2	837	775	706	631	544	1,72	2,25
	7410340	LIF5x32x1	5 x 32 x 1,0	160,0	2	943	874	798	711	612	1,72	2,25
	7410350	LIF3x40x1	3 x 40 x 1,0	120,0	2	866	802	732	653	562	1,72	2,25
	7410360	LIF2x50x1	2 x 50 x 1,0	100,0	2	851	787	718	640	551	1,72	2,25
	7410370	LIF8x24x1	8 x 24 x 1,0	192,0	2	982	910	829	741	637	1,72	2,25
800 A	7410380	LIF10x24x1	10 x 24 x 1,0	240,0	2	1119	1036	945	843	728	1,72	2,25
	7410390	LIF6x32x1	6 x 32 x 1,0	192,0	2	1045	967	882	787	678	1,72	2,25
	7410400	LIF4x40x1	4 x 40 x 1,0	160,0	2	1007	933	851	759	654	1,72	2,25
	7410410	LIF5x40x1	5 x 40 x 1,0	200,0	2	1134	1050	957	854	736	1,72	2,25
	7410420	LIF3x50x1	3 x 50 x 1,0	150,0	2	1047	970	884	789	679	1,72	2,25
	7410430	LIF2x63x1	2 x 63 x 1,0	126,0	2	1042	985	879	784	675	1,72	2,25

Nennstrom	Artikel Nr.	Bezeichnung	Aufbau				Querschnitt [mm ²]	Länge L [m]	Dauerstrombelastung*					Reduktionsfaktor		
			n	x	B	x			d	105°C	95°C	85°C	75°C	65 °C	2 Schienen	3 Schienen
1000 A	7410440	LIF8x32x1	8	x	32	x	1,0	256,0	2	1227	1136	1036	925	797	1,72	2,25
	7410450	LIF10x32x1	10	x	32	x	1,0	320,0	2	1392	1289	1175	1047	902	1,72	2,25
	7410460	LIF6x40x1	6	x	40	x	1,0	240,0	2	1253	1160	1057	943	812	1,72	2,25
	7410470	LIF8x40x1	8	x	40	x	1,0	320,0	2	1441	1357	1237	1103	950	1,72	2,25
	7410480	LIF4x50x1	4	x	50	x	1,0	200,0	2	1218	1128	1027	917	789	1,72	2,25
	7410490	LIF5x50x1	5	x	50	x	1,0	250,0	2	1368	1267	1155	1029	887	1,72	2,25
	7410500	LIF3x63x1	3	x	63	x	1,0	189,0	2	1282	1186	1081	965	830	1,72	2,25
	7410510	LIF2x80x1	2	x	80	x	1,0	160,0	2	1289	1193	1087	970	834	1,72	2,25
1250 A	7410520	LIF10x40x1	10	x	40	x	1,0	400,0	2	1656	1534	1397	1245	1072	1,72	2,25
	7410530	LIF6x50x1	6	x	50	x	1,0	300,0	2	1506	1395	1270	1233	976	1,72	2,25
	7410540	LIF8x50x1	8	x	50	x	1,0	400,0	2	1756	1624	1480	1319	1135	1,72	2,25
	7410550	LIF4x63x1	4	x	63	x	1,0	252,0	2	1486	1375	1253	1118	962	1,72	2,25
	7410560	LIF5x63x1	5	x	63	x	1,0	315,0	2	1668	1542	1406	1253	1079	1,72	2,25
	7410570	LIF6x63x1	6	x	63	x	1,0	378,0	2	1832	1694	1544	1376	1184	1,72	2,25
	7410580	LIF3x80x1	3	x	80	x	1,0	240,0	2	1583	1465	1334	1190	1025	1,72	2,25
	7410590	LIF4x80x1	4	x	80	x	1,0	320,0	2	1832	1694	1544	1376	1185	1,72	2,25
7410600	LIF2x100x1	2	x	100	x	1,0	200,0	2	1576	1458	1329	1185	1020	1,72	2,25	
1600 A	7410610	LIF10x50x1	10	x	50	x	1,0	500,0	2	1979	1829	1666	1485	1277	1,72	2,25
	7410620	LIF8x63x1	8	x	63	x	1,0	504,0	2	2124	1963	1788	1594	1371	1,72	2,25
	7410630	LIF10x63x1	10	x	63	x	1,0	630,0	2	2380	2199	2002	1782	1532	1,72	2,25
	7410640	LIF5x80x1	5	x	80	x	1,0	400,0	2	2049	1895	1727	1539	1324	1,72	2,25
	7410650	LIF6x80x1	6	x	80	x	1,0	480,0	2	2244	2075	1890	1683	1448	1,72	2,25
	7410660	LIF8x80x1	8	x	80	x	1,0	640,0	2	2586	2390	2175	1936	1664	1,72	2,25
	7410670	LIF10x80x1	10	x	80	x	1,0	800,0	2	2880	2695	2417	2150	1847	1,72	2,25
	7410680	LIF3x100x1	3	x	100	x	1,0	300,0	2	1932	1787	1629	1451	1249	1,72	2,25
	7410690	LIF4x100x1	4	x	100	x	1,0	400,0	2	2229	2061	1877	1673	1440	1,72	2,25
	7410700	LIF5x100x1	5	x	100	x	1,0	500,0	2	2486	2298	2093	1863	1603	1,72	2,25
	7410710	LIF6x100x1	6	x	100	x	1,0	600,0	2	2717	2510	2284	2034	1748	1,72	2,25
	7410720	LIF8x100x1	8	x	100	x	1,0	800,0	2	3109	2870	2609	2321	1994	1,72	2,25
	7410730	LIF10x100x1	10	x	100	x	1,0	1000,0	2	3434	3167	2876	2555	2193	1,72	2,25
	7410740	LIF12x100x1	12	x	100	x	1,0	1200,0	2	3711	3420	3104	2756	2362	1,72	2,25

* Dauerstrombelastung bei Leitertemperaturen von 35°C auf Temperatur wie angegeben

Alle Angaben ohne Gewähr